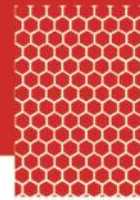


CWA 50 EP

CEPHE SİSTEMİ

CWA 50 EP

ISI DEĞERLERİ



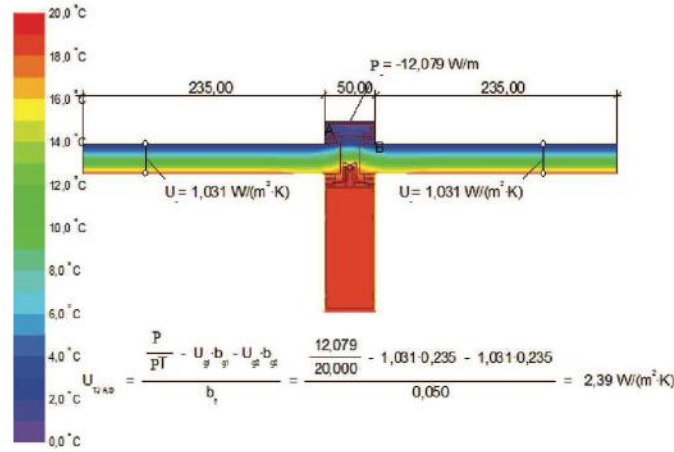
ACCURACY



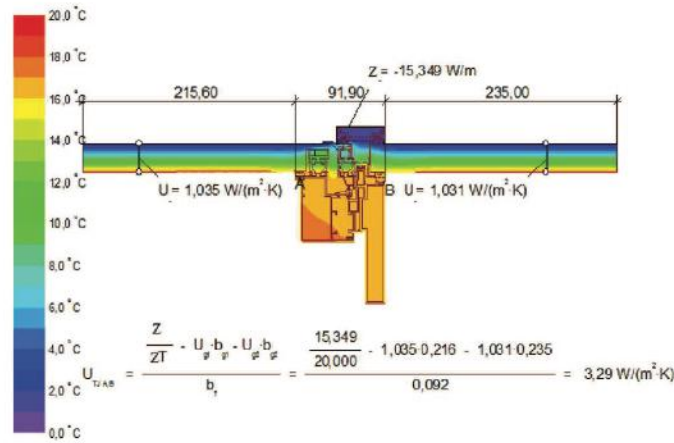
HARMONY



BALANCE



| Material | λ [W/(m·K)] | ρ | Boundary Condition | q [W/m ²] | T [°C] | R [(m ² ·K)/W] | P |
|---|---------------------|--------|------------------------|-------------------------|----------|-----------------------------|-------|
| Aluminum (Si Alloy) | 160,000 | 0,900 | n,03 | | | | 0,900 |
| EPDM (ethylene propylene diene monomer) | 0,250 | 0,900 | n, normal | | 0,000 | | 0,040 |
| Panel | 0,030 | 0,900 | r, frame normal | | 20,000 | | 0,130 |
| Unventilated air cavity | | | r, frame reduced | | 20,000 | | 0,200 |
| | | | anisotropic | | | | |
| | | | Symmetry/Model section | 0,000 | | | |



| Material | λ [W/(m·K)] | ρ | Boundary Condition | q [W/m ²] | T [°C] | R [(m ² ·K)/W] | Z |
|---|---------------------|--------|--------------------|-------------------------|----------|-----------------------------|-------|
| Aluminum (Si Alloy) | 160,000 | 0,900 | n,03 | | | | 0,900 |
| EPDM (ethylene propylene diene monomer) | 0,250 | 0,900 | n, normal | | 0,000 | | 0,040 |
| PEBANT | 0,030 | 0,900 | r, frame normal | | 20,000 | | 0,130 |
| PVC (polyvinylchloride), rigid | 0,170 | 0,900 | r, frame reduced | | 20,000 | | 0,200 |
| Panel | 0,030 | 0,900 | anisotropic | | 0,000 | | |
| Glass (Sure) (I) | 0,250 | 0,900 | | | | | |
| Unventilated air cavity | | | | | | | |



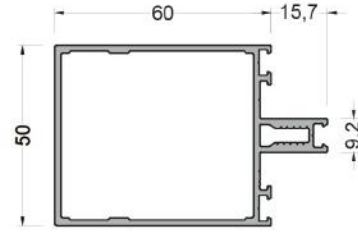
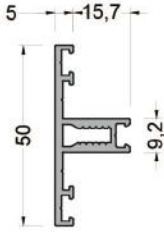
ACCURACY



HARMONY

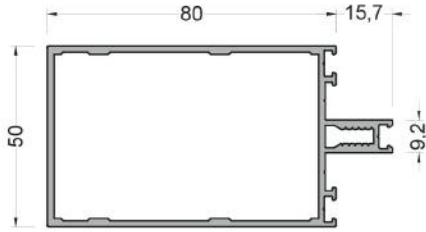


BALANCE



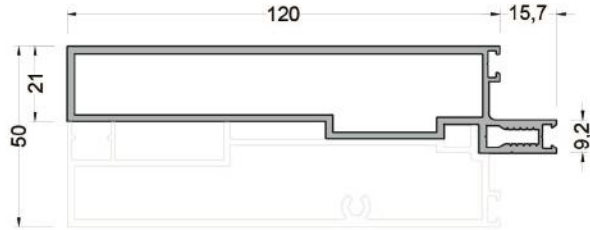
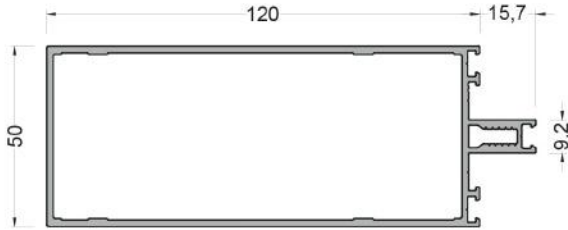
550-2101 (0,547 kg/mt)
W50T07 TRANSOM PROFİLİ

550-2102 (1,279 kg/mt)
W50T09 TRANSOM PROFİLİ



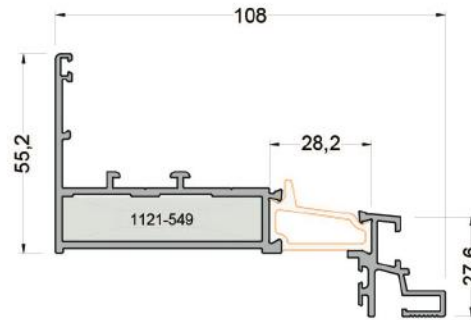
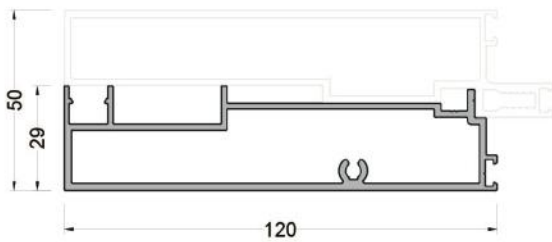
550-2103 (1,473 kg/mt)
W50T11 TRANSOM PROFİLİ

550-2104 (1,650 kg/mt)
W50T12 TRANSOM PROFİLİ



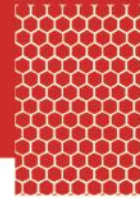
550-2105 (1,932 kg/mt)
W50T13 TRANSOM PROFİLİ

550-2106 (1,726 kg/mt)
W50T15 YARIM MÜLYON PROFİLİ



550-2107 (1,572 kg/mt)
W50T16 KAPAMA PROFİLİ

550-3102 (1,706 kg/mt)
W50F05 YALITIMLI KASA PROFİLİ



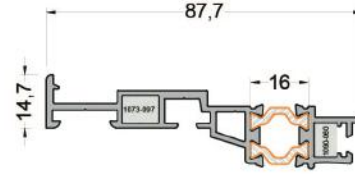
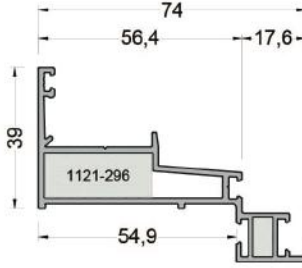
ACCURACY



HARMONY

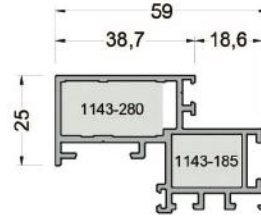
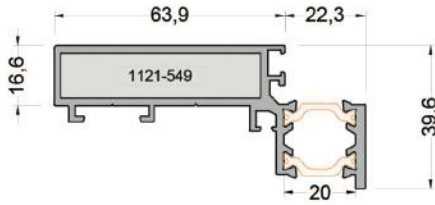


BALANCE



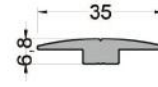
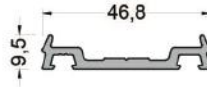
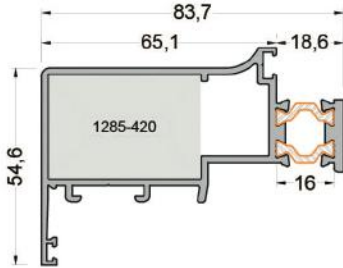
550-3101 (0,975 kg/mt)
W50F04 KASA PROFİLİ

550-3201 (1,100 kg/mt)
W50F11 GİZLİ KANAT KASA PROFİLİ



550-4104 (1,517 kg/mt)
W50V12 YALITIMLI KANAT PROFİLİ

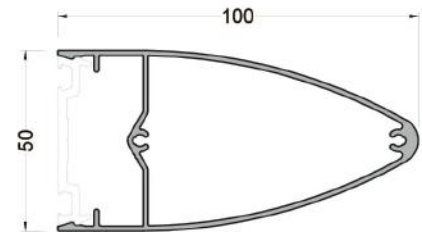
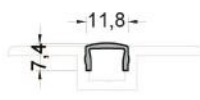
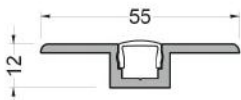
550-4101 (0,970 kg/mt)
W50V09 KASET PROFİLİ



550-4201 (1,448 kg/mt)
W50V05 İÇ AÇILIM KANAT PROFİLİ

550-6101 (0,425 kg/mt)
W50P01 BASKI PROFİLİ

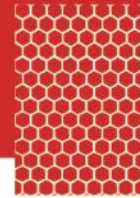
550-6102 (0,316 kg/mt)
W50P12 CAM GÜVENLİK KAPAĞI



550-6103 (0,494 kg/mt)
W50P09 KAPAK PROFİLİ 3 mm

550-6208 (0,041 kg/mt)
W5009A BASKI ÇİTA PROFİLİ

550-6204 (1,134 kg/mt)
W50P08 KAPAK PROFİLİ 100 mm



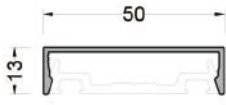
ACCURACY



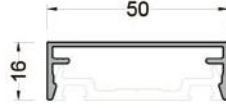
HARMONY



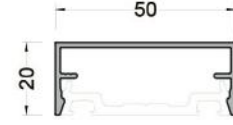
BALANCE



550-6201 (0,277 kg/mt)
W50P03 KAPAK PROFİLİ 13 mm



550-6202 (0,330 kg/mt)
W50P04 KAPAK PROFİLİ 16 mm



550-6203 (0,359 kg/mt)
W50P05 KAPAK PROFİLİ 20 mm



550-5101 (0,134 kg/mt)
W50A01 BONDING TİJİ



550-5201 (0,109 kg/mt)
W50G01 ADAPTÖR 8 mm



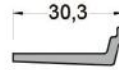
550-5202 (0,135 kg/mt)
W50G02 ADAPTÖR 12 mm



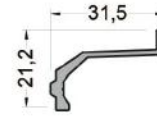
550-5203 (0,161 kg/mt)
W50G03 ADAPTÖR 16 mm



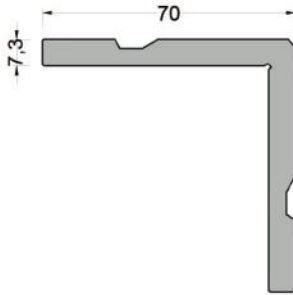
804-101 (0,110 kg/mt)
IW01 TİJ PROFİLİ



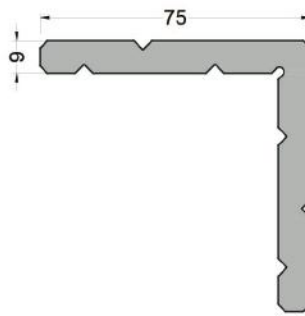
550-9101 (0,296 kg/mt)
W50G12 CAM TAKOZU



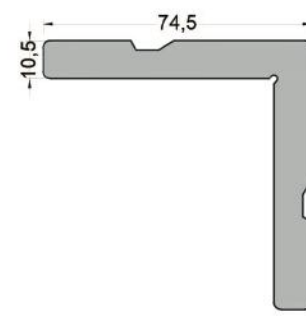
550-9103 (0,262 kg/mt)
W50G16 CAM TAKOZU



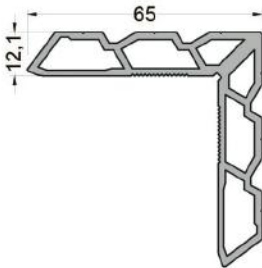
1073 (2,483 kg/mt)
L073 KÖŞE TAKOZU



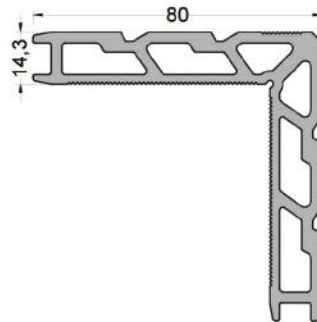
1090 (3,284 kg/mt)
L090 KÖŞE TAKOZU



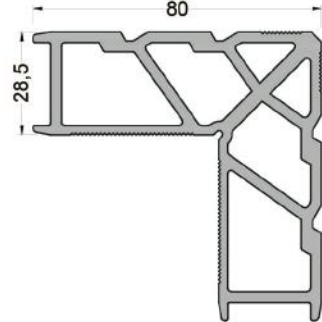
1105 (3,855 kg/mt)
L105 KÖŞE TAKOZU



1121 (1,534 kg/mt)
L121 KÖŞE TAKOZU



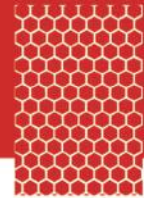
1143 (2,867 kg/mt)
L143 KÖŞE TAKOZU



1285 (3,461 kg/mt)
L285 KÖŞE TAKOZU

CWA 50 EP

CEPHE SİSTEMİ

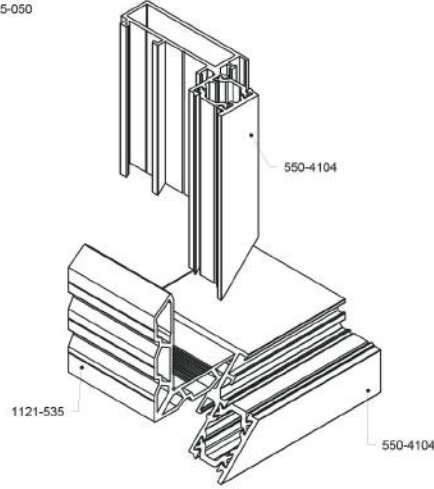
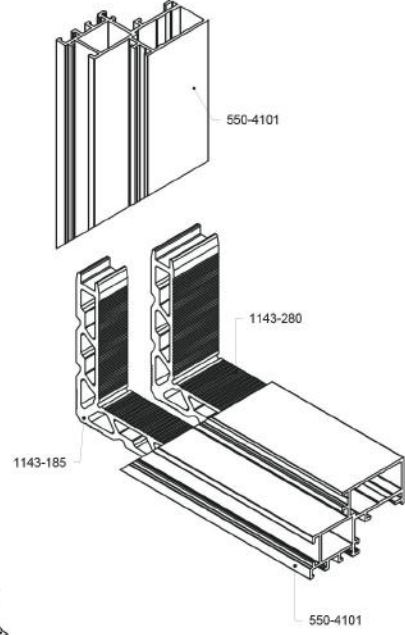
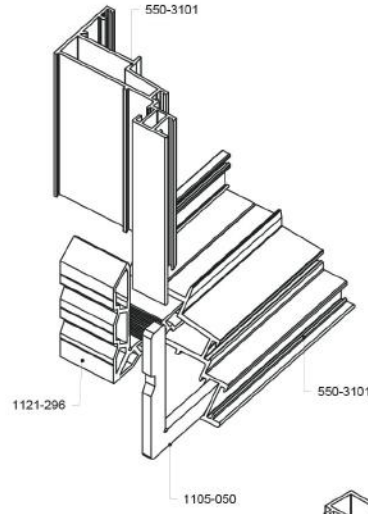
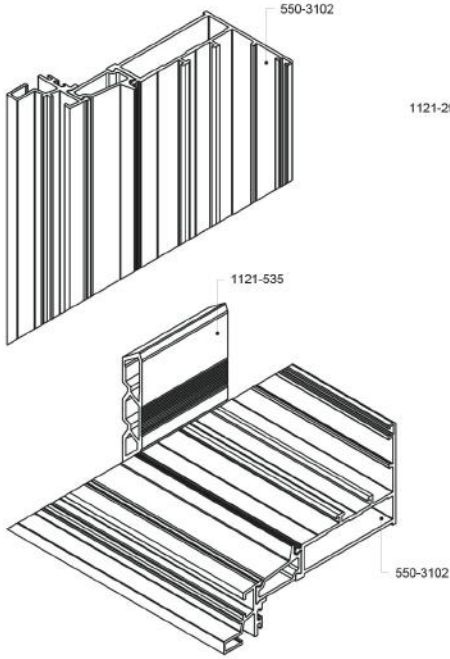


ACCURACY

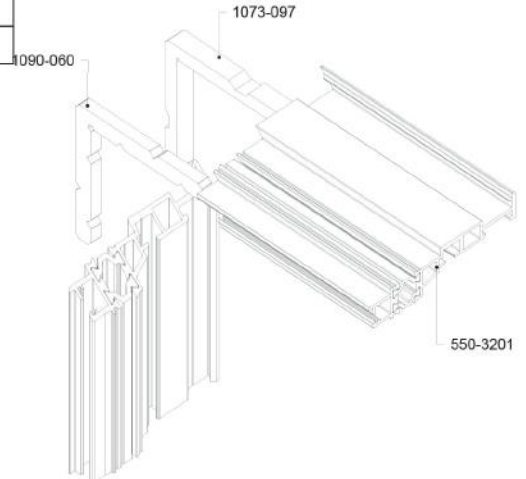
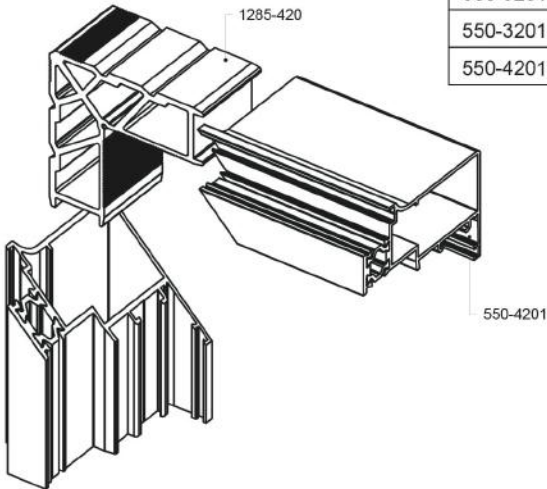
HARMONY

BALANCE

| KÖŞE TAKOZU PARÇA KODLARI VE KESİM ÖLÇÜLERİ | | |
|--|-------------------------|-----------------------------------|
| KULLANILAN PROFİL | PARÇA KODU UNIT CODE | KESİM ÖLÇÜSÜ CUTTING SIZE (mm) |
| 550-3102 | 1121-549 | 54,9 |
| 550-3101 | 1121-296 | 29,6 |
| 550-3101 | 1105-050 | 5,0 |
| 550-4101 | 1143-280 | 28,0 |
| 550-4101 | 1143-185 | 18,5 |
| 550-4104 | 1121-549 | 54,9 |

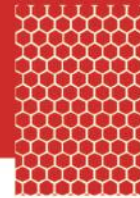


| KÖŞE TAKOZU PARÇA KODLARI VE KESİM ÖLÇÜLERİ | | |
|--|-------------------------|-----------------------------------|
| KULLANILAN PROFİL | PARÇA KODU UNIT CODE | KESİM ÖLÇÜSÜ CUTTING SIZE (mm) |
| 550-3201 | 1090-060 | 6,0 |
| 550-3201 | 1073-097 | 9,7 |
| 550-4201 | 1285-420 | 42,0 |



CWA 50 EP

CEPHE SİSTEMİ



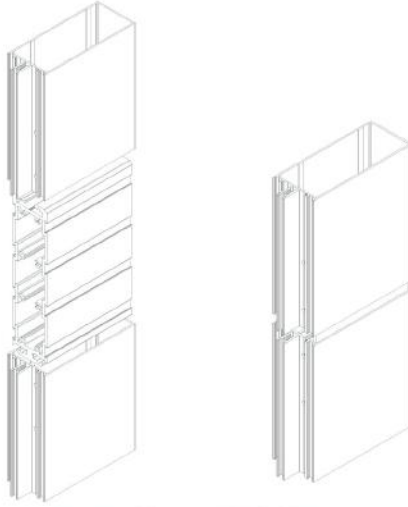
ACCURACY



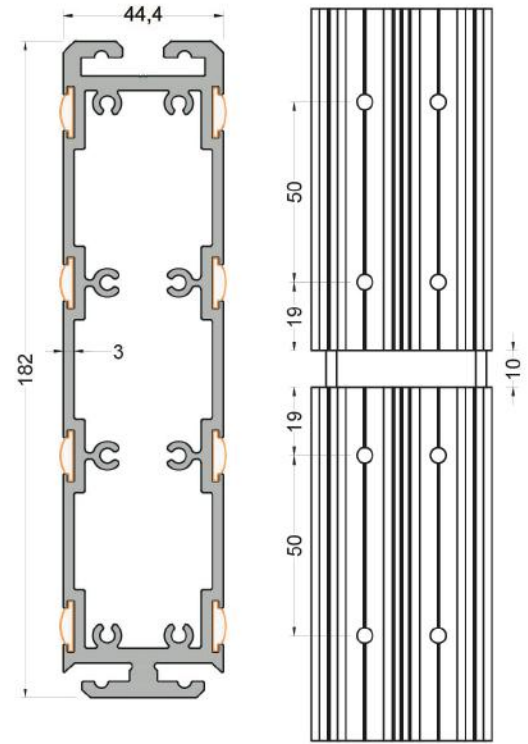
HARMONY



BALANCE

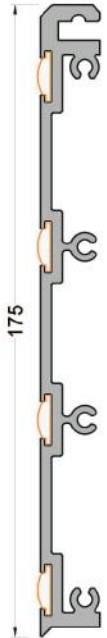


| MULYON BAĞLANTI KESİM ÖLÇÜSÜ MULLION JOINT CUTTING SIZES | | | |
|---|-----------------------|-------------------------|-----------------------------------|
| PROFİL KODU MULLION CODE | Y ÖLÇÜ Y DIMENSION | PARÇA KODU UNIT CODE | KESİM ÖLÇÜSÜ CUTTING SIZE (mm) |
| 550-2102 | 60 mm | 1601601 | 52,0 |
| 550-2103 | 80 mm | 1601602 | 72,0 |
| 550-2104 | 100 mm | 1601603 | 92,0 |
| 550-2105 | 120 mm | 1601604 | 112,0 |
| 550-2106 | 120 mm | 1601606 | 112,0 |



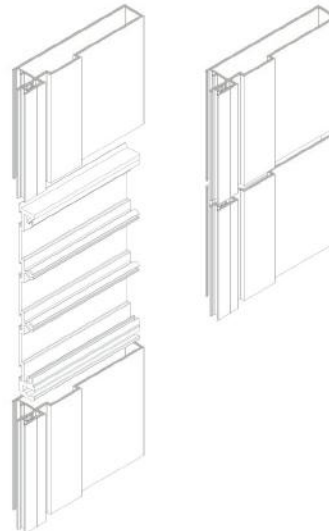
550-8101 (5,466 kg/mt)

W50D01 DİLATASYON BAĞLANTI PROFİLİ



MULYON BAĞLANTI KESİM ÖLÇÜSÜ MULLION JOINT CUTTING SIZES

| PROFİL KODU MULLION CODE | Y ÖLÇÜ Y DIMENSION | PARÇA KODU UNIT CODE | KESİM ÖLÇÜSÜ CUTTING SIZE (mm) |
|-----------------------------|-----------------------|-------------------------|-----------------------------------|
| 550-2106 | 120 mm | 1601606 | 112,0 |

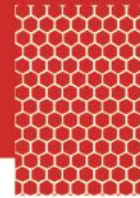


550-8102 (2,419 kg/mt)

W50D01 DİLATASYON BAĞLANTI PROFİLİ

CWA 50 EP

CEPHE SİSTEMİ



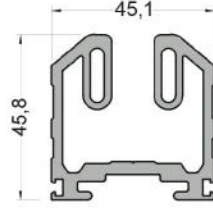
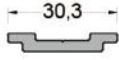
ACCURACY



HARMONY



BALANCE



500-7303 (0,272 kg/mt)
F50C03 KIRLANGIÇ KIZAK

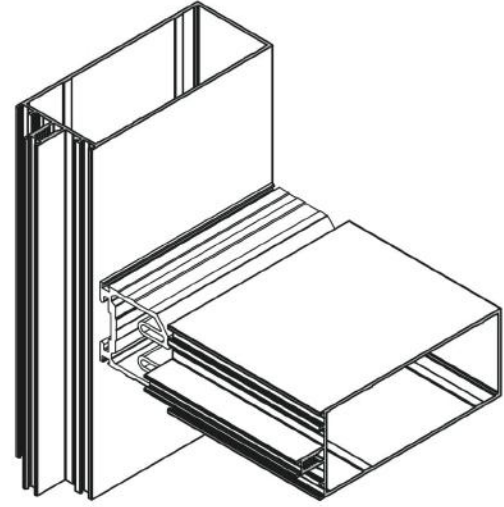
550-7301 (1,827 kg/mt)
W50C01 YATAY U BAĞLANTI

500-7302 (1,298 kg/mt)
W50C02 AÇILI BAĞLANTI

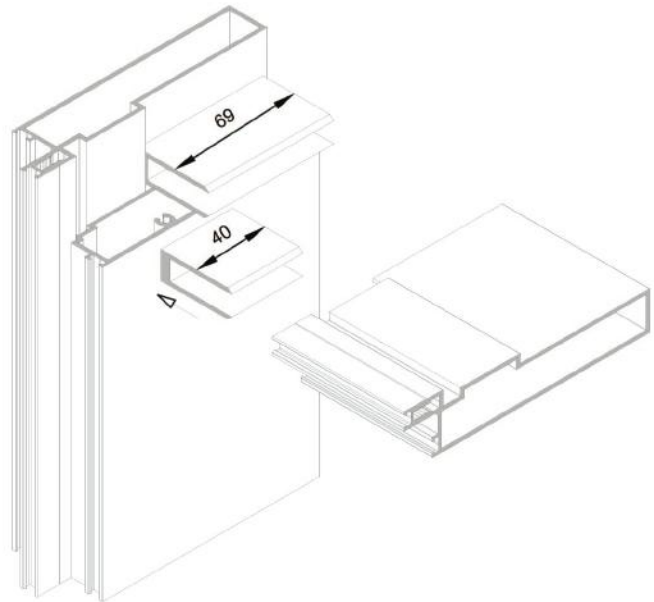
| KIRLANGIÇ BAĞLANTI KESİM ÖLÇÜLERİ | PARÇA KODU UNIT CODE | KESİM ÖLÇÜSÜ CUTTING SIZE (mm) | GENLEŞME LASTİĞİ DILATATION GASKET |
|-----------------------------------|-------------------------|-----------------------------------|---------------------------------------|
| 550-2102 (80 LİK YATAY) | 1601122 | 52,9 | 4103212 |
| 550-2103 (80 LİK YATAY) | 1601123 | 72,9 | 4103213 |
| 550-2104 (100 LÜK YATAY) | 1601124 | 92,9 | 4103214 |
| 550-2105 (120 LİK YATAY) | 1601125 | 112,9 | 4103215 |

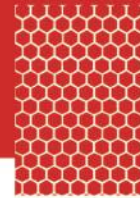
| YATAY U BAĞLANTI KESİM ÖLÇÜLERİ | PARÇA KODU UNIT CODE | KESİM ÖLÇÜSÜ CUTTING SIZE (mm) | GENLEŞME LASTİĞİ DILATATION GASKET |
|---------------------------------|-------------------------|-----------------------------------|---------------------------------------|
| 550-2102 (80 LİK YATAY) | 1601126 | 52,9 | 4103212 |
| 550-2103 (80 LİK YATAY) | 1601127 | 72,9 | 4103213 |
| 550-2104 (100 LÜK YATAY) | 1601128 | 92,9 | 4103214 |
| 550-2105 (120 LİK YATAY) | 1601129 | 112,9 | 4103215 |

| AÇILI BAĞLANTI KESİM ÖLÇÜLERİ | PARÇA KODU UNIT CODE | KESİM ÖLÇÜSÜ CUTTING SIZE (mm) | GENLEŞME LASTİĞİ DILATATION GASKET |
|-------------------------------|-------------------------|-----------------------------------|---------------------------------------|
| 550-2102 (80 LİK YATAY) | 1601118 | 52,9 | - |
| 550-2103 (80 LİK YATAY) | 1601119 | 72,9 | - |
| 550-2104 (100 LÜK YATAY) | 1601120 | 92,9 | - |
| 550-2105 (120 LİK YATAY) | 1601121 | 112,9 | - |



| YATAY U BAĞLANTI KESİM ÖLÇÜLERİ | PARÇA KODU UNIT CODE | KESİM ÖLÇÜSÜ CUTTING SIZE (mm) | GENLEŞME LASTİĞİ DILATATION GASKET |
|---------------------------------|-------------------------|-----------------------------------|---------------------------------------|
| 550-2106 (120 LİK YATAY) | 1601605 | 69,0 | - |
| 550-2106 (120 LİK YATAY) | 1601607 | 40,0 | - |





| ÜRÜN ÇİZİMİ | ÜRÜN KODU | ÜRÜN ADI | ÜRÜN ÇİZİMİ | ÜRÜN KODU | ÜRÜN ADI | ÜRÜN ÇİZİMİ | ÜRÜN KODU | ÜRÜN ADI |
|-------------|-----------|--|-------------|-----------|-------------------------------------|-------------|------------|----------------------------------|
| | 3202131 | FİTİL CEPHE DÜŞEY İÇ CAM 06GA-01 | | 1601605 | U BAĞLANTI 15x39x69 mm | | 1161-D | SİRİUS EKSENEL KIVRIK CEPHE KOLU |
| | 3202133 | FİTİL CEPHE YATAY İÇ CAM 06GA-03 | | 1601607 | U BAĞLANTI 15x39x40 mm | | 180100 | CEPHE KOL ADAPTÖRÜ |
| | 3202132 | FİTİL CEPHE YATAY İÇ CAM 06GA-02 | | 1601131 | 4SU İÇİN TESPİT APARATI 2 Lİ | | 18200 | MAKAS YÜKSEKLİK AYAR PARÇASI |
| | 3202204 | BASKI FİTİLİ 3 mm | | 1601132 | 4SU İÇİN TESPİT APARATI TEK Lİ | | 0518015 | CEPHE KANAT GİZLİ TERS BASKI |
| | 3202130 | İÇ CAM FİTİLİ 05G-030 | | 1601900 | 4S TESPİT İÇİN TEK Lİ | | 18010 | PASLANMAZ CEPHE LİMİTÖR |
| | 3202407 | FİTİL KANAT KASA 03G-04 | | 8501002 | ÇELİK KÖŞE TAKOZU FA-09 | | 0518014 | CEPHE MAKASI SINIRLAYICI KOL |
| | 3202213 | FİTİL SİLİKON ESASLI GİZLİ KANAT KASA 03G-07 | | 4101016 | CAM ARA ÇİTASI 4S-16mm | | CH180 SET1 | ÇİFT AÇILIM 345-700/500-1200 |
| | 3202209 | GİZLİ KANAT KASA BİNİ FİTİLİ | | 1607401 | CAM ARA U ÇİTA 4SU | | CH180 SET2 | ÇİFT AÇILIM 700-1200/500-1200 |
| | 3202307 | KANAT BİNİ FİTİLİ | | 1601916 | PVC KÖŞE TAKOZU FA-06 | | CH180 SET3 | ÇİFT AÇILIM 1200-1600/500-1200 |
| | 3202503 | TOZLUK FİTİLİ 04F-03 | | 1603610 | CAM DESTEK TAKOZU G05-100 | | CH180 SET4 | ÇİFT AÇILIM 345-700/1200-2400 |
| | 3202219 | İÇ AÇILIM GİZLİ KANAT KASA FİTİLİ | | 1501927 | TİJ PİMİ CEPHE 15-162 | | CH180 SET5 | ÇİFT AÇILIM 700-1200/1200-2400 |
| | 3202205 | GİZLİ KANAT KASA BİNİ FİTİLİ | | 0601902 | CEPHE AYARLI KARŞILIK 12-115 | | CH180 SET6 | ÇİFT AÇILIM 1200-1600/1200-2400 |
| | 3202218 | GİZLİ KANAT KASA ÜST DETAY BİNİ FİTİLİ | | 110200 | AYARLI KİLİTLEME KARŞILIĞI | | 9057G | TEK TARAFLI BANT 10 x 22 mm |
| | 3202214 | GİZLİ KANAT KASA FİTİLİ | | 18011 | CEPHE MAKAS (STAC) 80 kg | | 7599050 | ALÜMİNYUM FÖİL BANT 1x50 mm |
| | 3202210 | GİZLİ KANAT KASA FİTİLİ | | 18012 | CEPHE ÇELİK MAKAS (STAC) 130 kg | | | |
| | 3202208 | GİZLİ KANAT KASA TOZLUK FİTİLİ | | 4016217 | CEPHE MAKASI SPT16W (65 kg / 50°) | | | |
| | 3202212 | GİZLİ KANAT KASA BİNİ FİTİLİ (4S İÇİN) | | 4016222 | CEPHE MAKASI SPT22 (100 kg / 45°) | | | |
| | 3202111 | DESTEK FİTİLİ 05G-010 | | 4016223 | CEPHE MAKASI SPT22W (100 kg / 20°) | | | |
| | 7903102 | PVC FİTİL ADAPTÖR 06FP-04 | | 4016226 | CEPHE MAKASI SPT26 (180 kg / 20°) | | | |
| | 5303207 | CAM TAKOZU 5x25x100 mm | | 113000 | SMART İLAVE KİLİTLEME VE KARŞILIK | | | |
| | 1601952 | PROFİL TESPİT APARATI | | 113420 | KÖŞE HAREKET İLETİM TAKIMI | | | |

CWA 50 EP

CEPHE SİSTEMİ



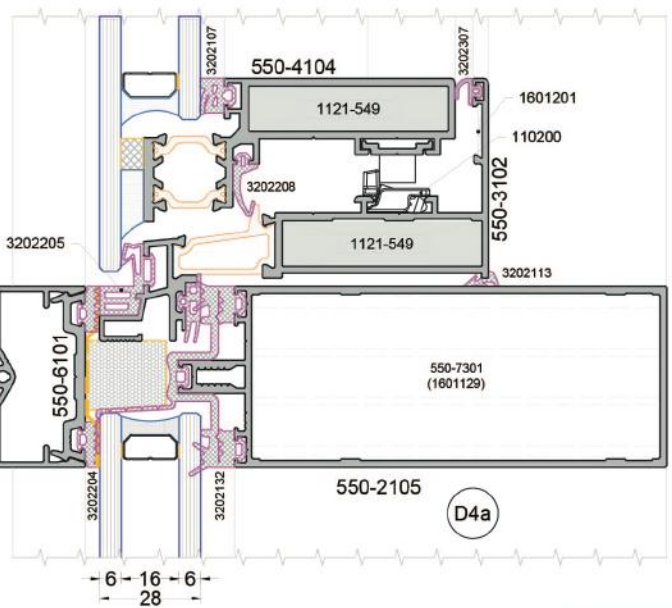
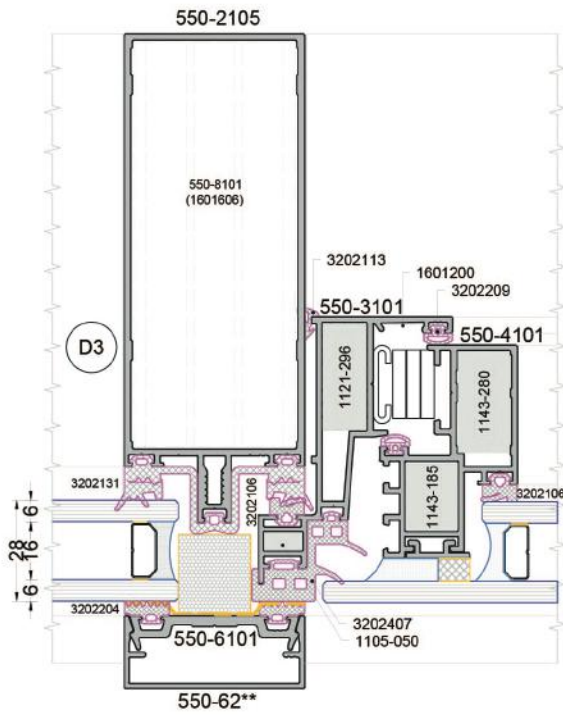
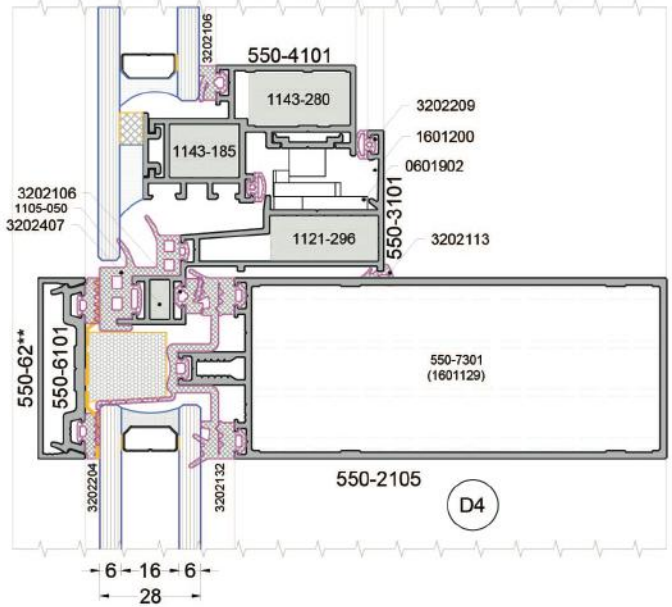
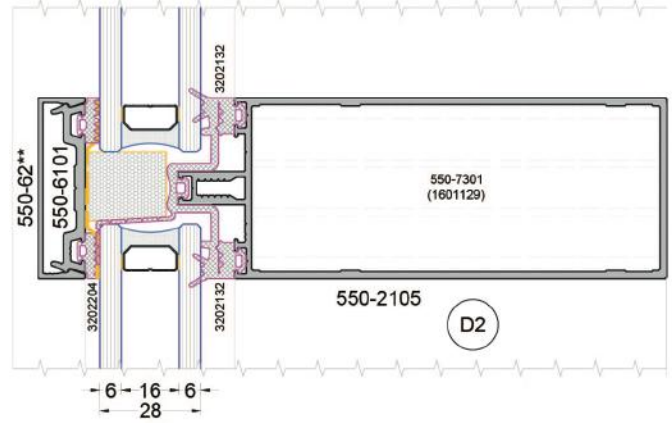
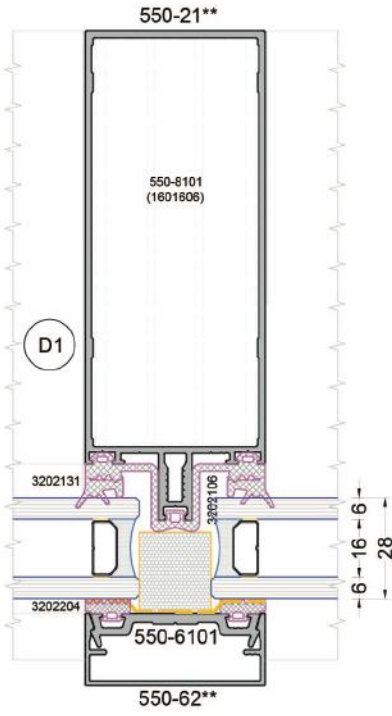
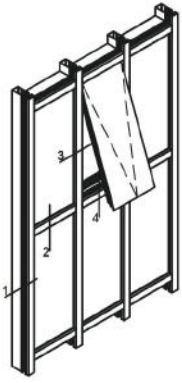
ACCURACY

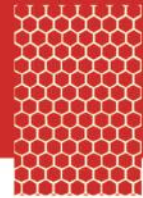


HARMONY



BALANCE





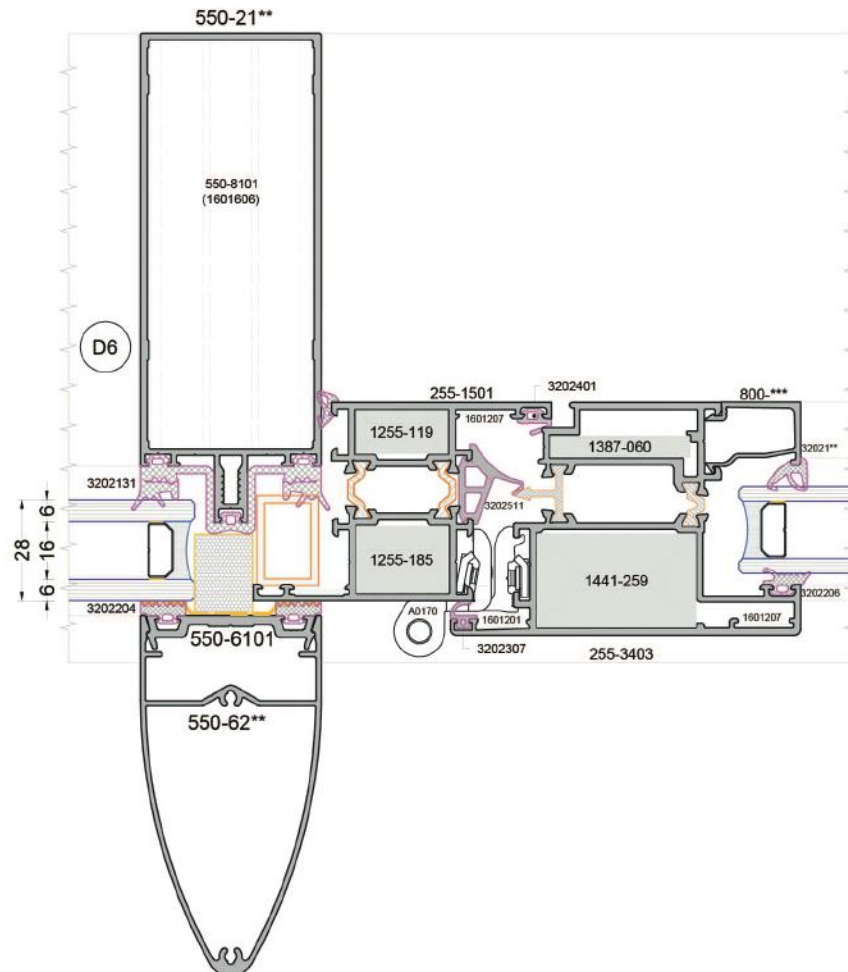
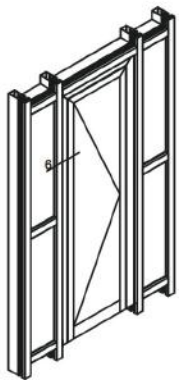
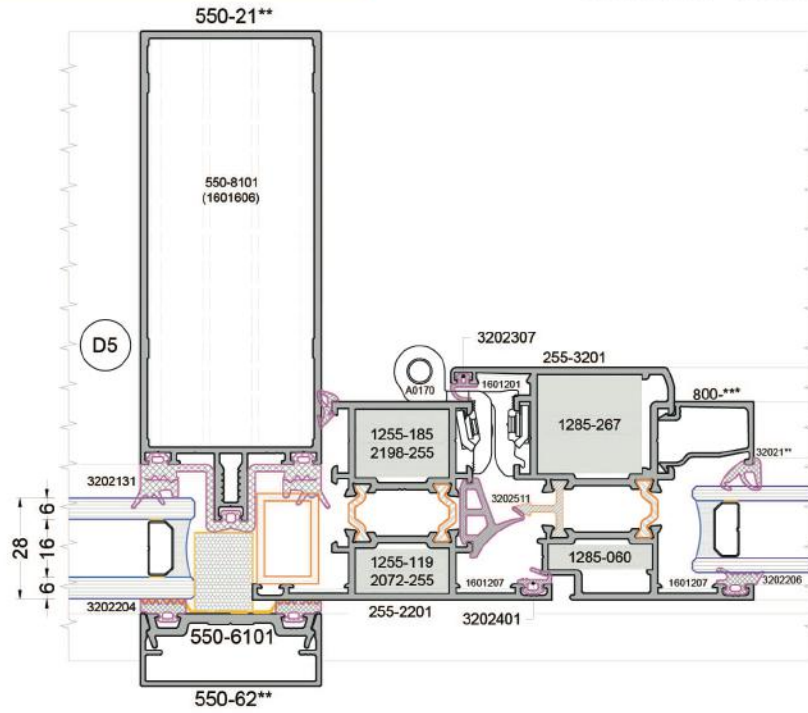
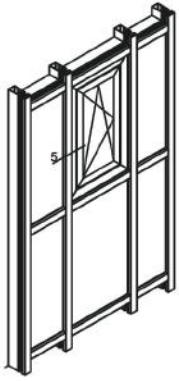
ACCURACY



HARMONY



BALANCE



CWA 50 EP

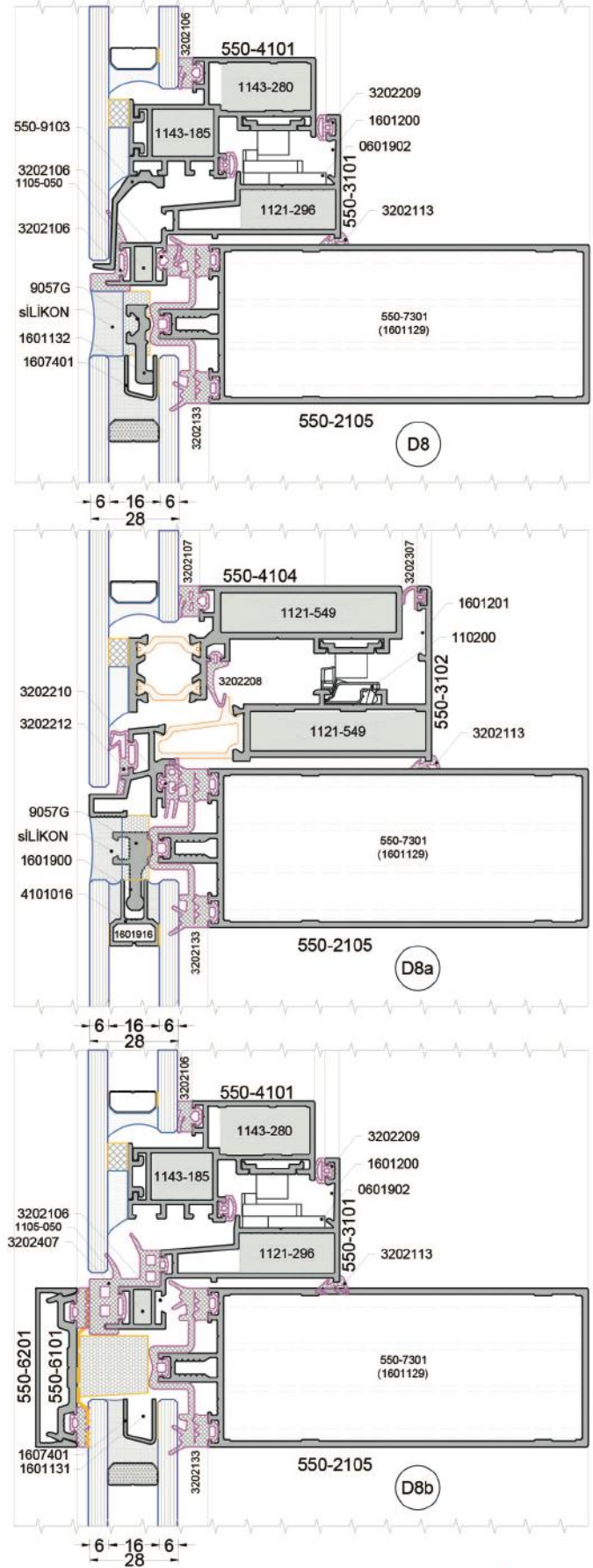
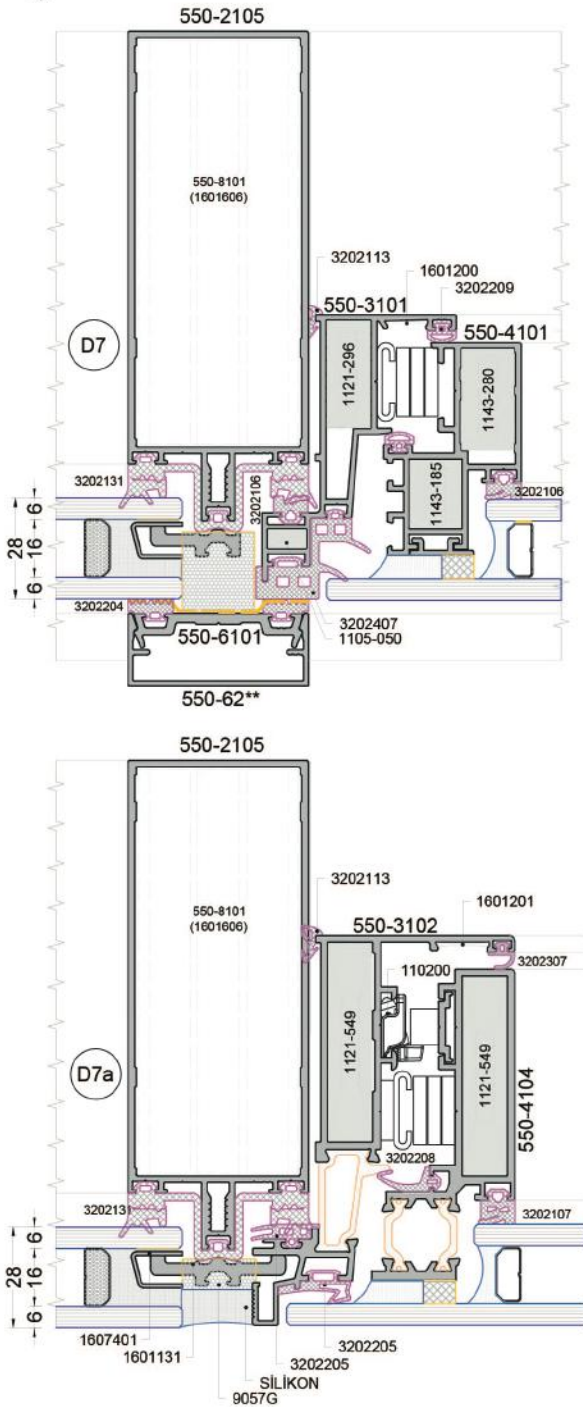
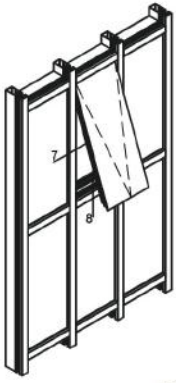
CEPHE SİSTEMİ



ACCURACY

HARMONY

BALANCE



CWA 50 EP

CEPHE SİSTEMİ



ACCURACY

HARMONY

BALANCE

